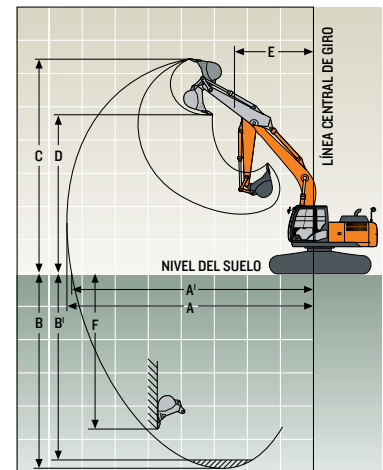


<b>Motor</b>		<b>ZX210-5 / ZX210LC-5</b>	
Fabricante y modelo	Isuzu CC-6BG1		
Normas de emisión para motores no usados en vehículos de carretera	Equivalente al Nivel 2 de EPA y la Fase II de la UE		
Potencia nominal neta (ISO 9249)	125 kW (168 hp) a 2100 r/min		
Cilindros	6		
Cilindrada	6,5 l (396 in <sup>3</sup> )		
Capacidad a desnivel	70 % (35 grados)		
Aspiración	Sobrealimentado, con filtro intermedio de aire		
<b>Enfriamiento</b>			
Ventilador de aspiración de propulsión directa, alta eficiencia y bajo nivel de ruido			
<b>Cadena cinemática</b>			
Propulsión de 2 velocidades con mecanismo de cambio automático			
<b>Velocidad de desplazamiento máxima</b>			
Baja	3,5 km/h (2,2 mph)		
Alta	5,5 km/h (3,4 mph)		
Fuerza de tracción en la barra de tiro	20 700 kg (45 636 lb)		
<b>Sistema hidráulico</b>			
De centro abierto con detección de carga			
<b>Bombas principales</b>			
2 bombas de pistones axiales de caudal regulable			
Caudal nominal máximo	212 l/m (56 gpm) x 2		
<b>Bomba piloto</b>			
Un engranaje			
Caudal nominal máximo	30,0 l/m (7,9 gpm)		
Ajuste de la presión	3900 kPa (566 lb/in <sup>2</sup> )		
<b>Presión de trabajo del sistema</b>			
Circuitos:			
Implementos	34 336 kPa (4980 lb/in <sup>2</sup> )		
Desplazamiento	34 336 kPa (4980 lb/in <sup>2</sup> )		
Giro	34 336 kPa (4980 lb/in <sup>2</sup> )		
Reforzador de potencia	38 000 kPa (5511 lb/in <sup>2</sup> )		
<b>Controles</b>			
Palancas piloto y controles piloto hidráulicos de poca resistencia y recorrido corto con palanca de parada			
<b>Cilindros</b>			
	Diámetro	Diámetro de vástago	Carrera
<b>Aguilón (2)</b>	120 mm (4,72 in)	85 mm (3,35 in)	1260 mm (49,61 in)
<b>Brazo (1)</b>	135 mm (5,31 in)	95 mm (3,74 in)	1475 mm (58,07 in)
<b>Cucharón (1)</b>	115 mm (4,53 in)	80 mm (3,15 in)	1060 mm (41,73 in)
<b>Sistema eléctrico</b>			
Número de baterías (12 voltios)	2		
Capacidad de la batería (cada una)	1000 amperios de arranque en frío		
Capacidad del alternador	50 amperios		
Luces de trabajo	2 halógenas (una montada en el aguilón, otra montada en el bastidor)		
<b>Chasis</b>		<b>ZX210-5</b>	<b>ZX210LC-5</b>
<b>Rodillos (a cada lado)</b>			
SopORTE	2	2	
Oruga	7	8	
ZapatAs (a cada lado)	46	49	
<b>Oruga</b>			
Ajuste	Hidráulico	Hidráulico	
Guías	Centro	Centro	
Cadena	Cerrada y lubricada	Cerrada y lubricada	
<b>Presión sobre el suelo</b>		<b>ZX210-5</b>	<b>ZX210LC-5</b>
ZapatAs triples de semigarra de 600 mm (24 in)	45 kPa (6,53 lb/in <sup>2</sup> )	47,9 kPa (6,95 lb/in <sup>2</sup> )	
ZapatAs triples de semigarra de 700 mm (28 in)	39 kPa (5,66 lb/in <sup>2</sup> )	41,7 kPa (6,05 lb/in <sup>2</sup> )	
ZapatAs triples de semigarra de 800 mm (32 in)	34 kPa (4,93 lb/in <sup>2</sup> )	36,9 kPa (5,35 lb/in <sup>2</sup> )	
<b>Mecanismo de giro</b>			
Velocidad de giro	13,3 r/min		
Par de giro	68 000 Nm (50 000 lb-ft)		

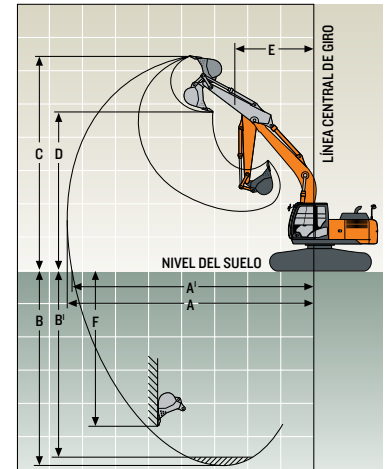
# ZX210-5/ZX210LC-5

Facilidad de servicio		ZX210-5 / ZX210LC-5	
<b>Capacidades de reposición de líquidos</b>			
Tanque de combustible	403 l (106,5 gal)		
Sistema de enfriamiento	25 l (26,4 qt)		
Aceite de motor con filtro	23 l (24 qt)		
Tanque hidráulico	135 l (35,7 gal)		
Sistema hidráulico	240 l (63,4 gal)		
Caja de velocidades de giro	6,2 l (6,6 qt)		
Caja de velocidades de propulsión (cada una)	7,8 l (8,2 qt)		
Caja de velocidades del motor de la bomba	1,0 l (1,1 qt)		
<b>Pesos de operación</b>		<b>ZX210-5</b>	<b>ZX210LC-5</b>
Con el tanque de combustible lleno; un operador de 79 kg (175 lb); un cucharón reforzado de 1220 mm (48 in), 1,20 m <sup>3</sup> (1,57 yd <sup>3</sup> ) y 1031 kg (2274 lb); un brazo de 2,91 m (9 ft 7 in); un contrapeso de 4250 kg (9370 lb) y zapatas triples de semigarra de 600 mm (24 in).			
Peso de operación	20 115 kg (44 346 lb)		20 715 kg (45 669 lb)
<b>Componentes opcionales</b>			
Bastidor inferior con zapatas de semigarra triple			
600 mm (24 in)	6752 kg (14 873 lb)		7353 kg (16 196 lb)
700 mm (28 in)	7143 kg (15 733 lb)		7743 kg (17 055 lb)
800 mm (32 in)	7437 kg (16 381 lb)		8038 kg (17 705 lb)
Aguilón de una pieza (con cilindro del brazo)			
Brazo con cilindro del cucharón y articulación			
2,22 m (7 ft 3 in)	928 kg (2044 lb)		928 kg (2044 lb)
2,91 m (9 ft 7 in)	990 kg (2181 lb)		990 kg (2181 lb)
Peso total de los cilindros de elevación del aguilón (2)	341 kg (751 lb)		341 kg (751 lb)
<b>Dimensiones de trabajo - ZX210-5</b>			
<b>Longitud del brazo</b>		<b>2,42 m (7 ft 11 in)</b>	<b>2,91 m (9 ft 7 in)</b>
Fuerza de excavación del brazo			
SAE	133 kN (29 901 lb)		110 kN (24 730 lb)
ISO	140 kN (31 475 lb)		114 kN (25 629 lb)
Fuerza de excavación del cucharón			
SAE	141 kN (31 700 lb)		141 kN (31 700 lb)
ISO	158 kN (35 552 lb)		158 kN (35 522 lb)
<b>A</b>	Alcance máximo	9,43 m (30 ft 11 in)	9,92 m (32 ft 7 in)
<b>A'</b>	Alcance máximo a nivel del suelo	9,25 m (30 ft 4 in)	9,75 m (31 ft 12 in)
<b>B</b>	Profundidad de excavación máxima	6,18 m (20 ft 3 in)	6,68 m (21 ft 11 in)
<b>B'</b>	Profundidad de excavación máxima en 2,44 m (8 ft) con el fondo en posición horizontal	5,95 m (19 ft 6 in)	6,50 m (21 ft 4 in)
<b>C</b>	Altura de corte máxima	9,67 m (31 ft 9 in)	10,04 m (32 ft 11 in)
<b>D</b>	Altura de descarga máxima	6,83 m (22 ft 5 in)	7,18 m (23 ft 7 in)
<b>E</b>	Radio de giro mínimo	3,28 m (10 ft 9 in)	3,18 m (10 ft 5 in)
<b>F</b>	Muro vertical máximo	5,3 m (17 ft 5 in)	5,99 m (19 ft 8 in)



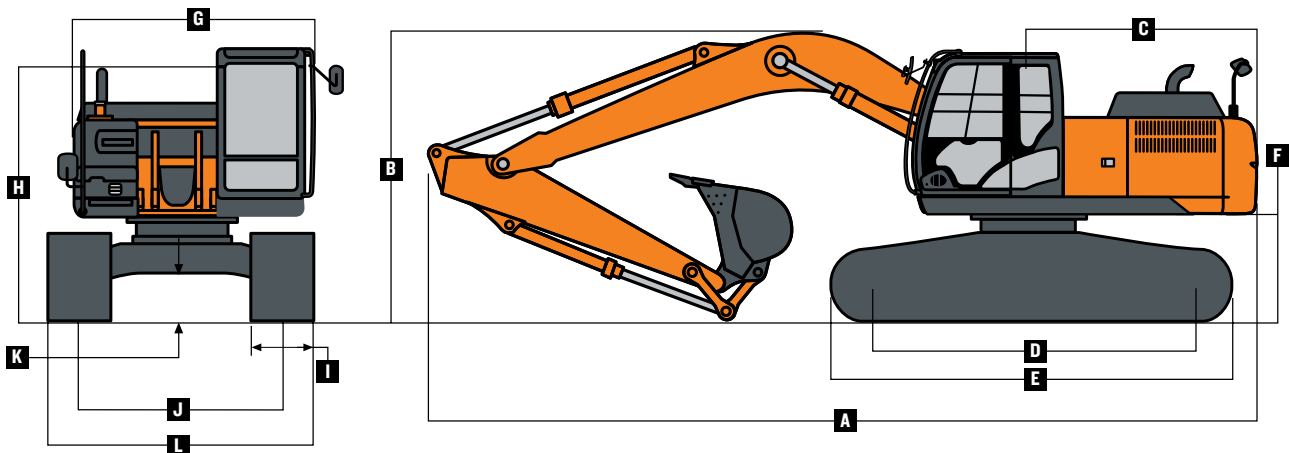
### Dimensiones de trabajo - ZX210LC-5

<b>Longitud del brazo</b>	<b>2,42 m (7 ft 11 in)</b>	<b>2,91 m (9 ft 7 in)</b>
<b>Fuerza de excavación del brazo</b>		
SAE	133 kN (29 901 lb)	110 kN (24 730 lb)
ISO	140 kN (31 475 lb)	114 kN (25 629 lb)
<b>Fuerza de excavación del cucharón</b>		
SAE	141 kN (31 700 lb)	141 kN (31 700 lb)
ISO	158 kN (35 522 lb)	158 kN (35 522 lb)
<b>A Alcance máximo</b>	<b>9,43 m (30 ft 11 in)</b>	<b>9,92 m (32 ft 7 in)</b>
<b>A' Alcance máximo a nivel del suelo</b>	<b>9,25 m (30 ft 4 in)</b>	<b>9,75 m (31 ft 12 in)</b>
<b>B Profundidad de excavación máxima</b>	<b>6,18 m (20 ft 3 in)</b>	<b>6,68 m (21 ft 11 in)</b>
<b>B' Profundidad de excavación máxima en 2,44 m (8 ft) con el fondo en posición horizontal</b>	<b>5,95 m (19 ft 6 in)</b>	<b>6,50 m (21 ft 4 in)</b>
<b>C Altura de corte máxima</b>	<b>9,67 m (31 ft 9 in)</b>	<b>10,04 m (32 ft 11 in)</b>
<b>D Altura de descarga máxima</b>	<b>6,83 m (22 ft 5 in)</b>	<b>7,18 m (23 ft 7 in)</b>
<b>E Radio de giro mínimo</b>	<b>3,28 m (10 ft 9 in)</b>	<b>3,18 m (10 ft 5 in)</b>
<b>F Muro vertical máximo</b>	<b>5,30 m (17 ft 5 in)</b>	<b>5,99 m (19 ft 8 in)</b>



### Dimensiones de la máquina

	<b>ZX210-5</b>	<b>ZX210LC-5</b>
<b>A</b> Longitud total		
Brazo de 2,42 m (7 ft 11 in)	9,75 m (31 ft 12 in)	9,75 m (31 ft 12 in)
Brazo de 2,91 m (9 ft 7 in)	9,53 m (31 ft 3 in)	9,53 m (31 ft 3 in)
<b>B</b> Altura total		
Brazo de 2,42 m (7 ft 11 in)	3,18 m (10 ft 5 in)	3,18 m (10 ft 5 in)
Brazo de 2,91 m (9 ft 7 in)	3,01 m (9 ft 11 in)	3,01 m (9 ft 11 in)
<b>C</b> Longitud del extremo trasero/radio de giro	2,89 m (9 ft 6 in)	2,89 m (9 ft 6 in)
<b>D</b> Distancia entre la rueda loca y la línea central de la rueda dentada	3,35 m (10 ft 12 in)	3,67 m (12 ft)
<b>E</b> Longitud del chasis	4,17 m (13 ft 8 in)	4,46 m (14 ft 8 in)
<b>F</b> Espacio libre del contrapeso	1030 mm (3 ft 5 in)	1030 mm (3 ft 5 in)
<b>G</b> Ancho de la estructura superior	2,71 m (8 ft 11 in)	2,71 m (8 ft 11 in)
<b>H</b> Altura de la cabina	2,95 m (9 ft 8 in)	2,95 m (9 ft 8 in)
<b>I</b> Ancho de oruga	600 mm (24 in)	600 mm (24 in)
con zapatas de semigarra triple	700 mm (28 in)	700 mm (28 in)
	800 mm (32 in)	800 mm (32 in)
<b>J</b> Separación entre los bastidores de los rodillos de las orugas	2,22 m (7 ft 3 in)	2,39 m (7 ft 10 in)
<b>K</b> Distancia al suelo	450 mm (18 in)	450 mm (18 in)
<b>L</b> Ancho total con zapatas triples de semigarra		
600 mm (24 in)	2,82 m (9 ft 3 in)	2,99 m (9 ft 10 in)
700 mm (28 in)	2,92 m (9 ft 7 in)	3,09 m (10 ft 2 in)
800 mm (32 in)	3,02 m (9 ft 11 in)	3,19 m (10 ft 6 in)



# ZX210-5/ZX210LC-5

## Cuadros de elevación - ZX210-5

La letra en **negritas** indica capacidades restringidas por factores hidráulicos; la letra normal indica capacidades restringidas por razones de estabilidad, en kg (lb). Especificaciones nominales en el gancho de elevación del cucharón, máquina dotada de cucharón de 666 kg (1468 lb), separación estándar y situada sobre una superficie de apoyo firme y uniforme. La carga total incluye el peso de los cables, el gancho, etc. Las cifras no sobrepasan el 87 % de las capacidades hidráulicas ni el 75 % del peso necesario para volcar la máquina. Todas las capacidades de elevación se basan en la norma ISO 10567 (con reforzador de potencia).

Altura del punto de carga	1,5 m (5 ft)		3,0 m (10 ft)		4,5 m (15 ft)		6,0 m (20 ft)		7,5 m (25 ft)	
	Por la parte delantera	Por el costado	Por la parte delantera	Por el costado	Por la parte delantera	Por el costado	Por la parte delantera	Por el costado	Por la parte delantera	Por el costado
Con brazo de 2,91 m (9 ft 7 in) y zapatas de semigarra triple de 700 mm (28 in)										
6,0 m (20 ft)							<b>4700</b> (10 300)	4450 (9500)		
4,5 m (15 ft)					<b>6150</b> (13 250)	<b>6150</b> (13 250)	<b>5250</b> (11 450)	4300 (9250)	4500 (9600)	2850 (6150)
3,0 m (10 ft)					<b>8050</b> (17 350)	6400 (13 800)	<b>6150</b> (13 350)	4050 (8750)	4400 (9450)	2800 (5950)
1,5 m (5 ft)					<b>9800</b> (21 100)	5950 (12 800)	<b>6150</b> (13 200)	3850 (8250)	4300 (9200)	2700 (5750)
Nivel del suelo			<b>4150</b> (9650)	<b>4150</b> (9650)	9500 (20 400)	5650 (12 200)	5950 (12 800)	3700 (7900)	4200 (9000)	2600 (5600)
-1,5 m (-5 ft)	<b>4800</b> (10 750)	<b>4800</b> (10 750)	<b>8400</b> (19 100)	<b>8400</b> (19 100)	9400 (20 200)	5600 (12 050)	5850 (12 650)	3600 (7750)	4150 (8950)	2550 (5550)
-3,0 m (-10 ft)	<b>9250</b> (20 850)	<b>9250</b> (20 850)	<b>13 950</b> (30 250)	11 150 (23 950)	9500 (20 350)	5650 (12 150)	5900 (12 750)	3650 (7850)		
-4,5 m (-15 ft)			<b>10 850</b> (23 150)	<b>10 850</b> (23 150)	<b>7650</b> (16 250)	5850 (12 650)				
Con brazo de 2,91 m (9 ft 7 in) y zapatas de semigarra triple de 800 mm (32 in)										
6,0 m (20 ft)							<b>4700</b> (10 300)	4500 (9650)		
4,5 m (15 ft)					<b>6150</b> (13 250)	<b>6150</b> (13 250)	<b>5250</b> (11 450)	4350 (9400)	4600 (9800)	2950 (6250)
3,0 m (10 ft)					<b>8050</b> (17 350)	6500 (14 050)	<b>6150</b> (13 350)	4150 (8950)	4500 (9650)	2850 (6100)
1,5 m (5 ft)					<b>9800</b> (21 100)	6050 (13 000)	<b>6250</b> (13 450)	3900 (8450)	4350 (9400)	2750 (5850)
Nivel del suelo			<b>4150</b> (9650)	<b>4150</b> (9650)	9700 (20 800)	5750 (12 450)	6050 (13 050)	3750 (8050)	4300 (9200)	2650 (5700)
-1,5 m (-5 ft)	<b>4800</b> (10 750)	<b>4800</b> (10 750)	<b>8400</b> (19 100)	<b>8400</b> (19 100)	9600 (20 600)	5700 (12 250)	6000 (12 900)	3700 (7900)	4250 (9150)	2650 (5650)
-3,0 m (-10 ft)	<b>9250</b> (20 850)	<b>9250</b> (20 850)	<b>13 950</b> (30 250)	11 350 (24 350)	9650 (20 750)	5750 (12 400)	6050 (13 000)	3700 (8000)		
-4,5 m (-15 ft)			<b>10 850</b> (23 150)	<b>10 850</b> (23 150)	<b>7650</b> (16 250)	5950 (12 850)				

### Cuadros de elevación - ZX210LC-5

La letra en **negritas** indica capacidades restringidas por factores hidráulicos; la letra normal indica capacidades restringidas por razones de estabilidad, en kg (lb). Especificaciones nominales en el gancho de elevación del cucharón, máquina dotada de cucharón de 666 kg (1468 lb), separación estándar y situada sobre una superficie de apoyo firme y uniforme. La carga total incluye el peso de los cables, el gancho, etc. Las cifras no sobrepasan el 87 % de las capacidades hidráulicas ni el 75 % del peso necesario para volcar la máquina. Todas las capacidades de elevación se basan en la norma ISO 10567 (con reforzador de potencia).

Altura del punto de carga	1,5 m (5 ft)		3,0 m (10 ft)		4,5 m (15 ft)		6,0 m (20 ft)		7,5 m (25 ft)	
Distancia horizontal respecto a la línea central de rotación	Por la parte delantera	Por el costado	Por la parte delantera	Por el costado	Por la parte delantera	Por el costado	Por la parte delantera	Por el costado	Por la parte delantera	Por el costado
Con brazo de 2,42 m (7 ft 11 in) y zapatas de semigarra triple de 800 mm (32 in)										
6,0 m (20 ft)							5200 (11 450)	4950 (10 600)		
4,5 m (15 ft)			(20 650)	(20 650)	6850 (14 800)	6850 (14 800)	5750 (12 450)	4850 (10 400)		
3,0 m (10 ft)					8750 (18 800)	7200 (15 550)	6550 (14 150)	4600 (9950)	5150 (11 000)	3200 (6850)
1,5 m (5 ft)					10 250 (22 100)	6750 (14 550)	7200 (15 450)	4400 (9500)	5050 (10 800)	3100 (6700)
Nivel del suelo					10 750 (23 300)	6550 (14 150)	7050 (15 100)	4250 (9200)	4950 (10 650)	3050 (6550)
-1,5 m (-5 ft)			9150 (21 050)	9150 (21 050)	10 450 (22 600)	6550 (14 100)	7000 (15 050)	4250 (9100)		
-3,0 m (-10 ft)			12 800 (27 750)	12 800 (27 750)	9250 (20 000)	6650 (14 300)	6650 (14 200)	4300 (9300)		
-4,5 m (-15 ft)					6400 (13 250)	6400 (13 250)				
Con brazo de 2,91 m (9 ft 7 in) y zapatas de semigarra triple de 600 mm (24 in)										
6,0 m (20 ft)							4700 (10 300)	4700 (10 300)		
4,5 m (15 ft)					6150 (13 250)	6150 (13 250)	5250 (11 450)	4700 (10 150)	4850 (10 650)	3150 (6750)
3,0 m (10 ft)					8050 (17 350)	7100 (15 250)	6150 (13 350)	4500 (9650)	4950 (10 600)	3100 (6600)
1,5 m (5 ft)					9800 (21 100)	6600 (14 200)	6900 (14 900)	4250 (9150)	4800 (10 350)	2950 (6400)
Nivel del suelo			4150 (9650)	4150 (9650)	10 650 (23 050)	6300 (13 600)	6750 (14 500)	4100 (8800)	4700 (10 150)	2900 (6200)
-1,5 m (-5 ft)	4800 (10 750)	4800 (10 750)	8400 (19 100)	8400 (19 100)	10 600 (23 000)	6250 (13 400)	6650 (14 300)	4000 (8600)	4700 (10 100)	2850 (6150)
-3,0 m (-10 ft)	9250 (20 850)	9250 (20 850)	13 950 (30 250)	12 700 (27 150)	9750 (21 050)	6300 (13 550)	6700 (14 400)	4050 (8700)		
-4,5 m (-15 ft)			10 850 (23 150)	10 850 (23 150)	7650 (16 250)	6500 (14 050)				
Con brazo de 2,91 m (9 ft 7 in) y zapatas de semigarra triple de 700 mm (28 in)										
6,0 m (20 ft)							4700 (10 300)	4700 (10 300)		
4,5 m (15 ft)					6150 (13 250)	6150 (13 250)	5250 (11 450)	4800 (10 350)	4850 (10 650)	3250 (6950)
3,0 m (10 ft)					8050 (17 350)	7250 (15 600)	6150 (13 350)	4600 (9850)	5050 (10 850)	3150 (6750)
1,5 m (5 ft)					9800 (21 100)	6750 (9350)	7050 (15 200)	4350 (9350)	4950 (10 600)	3050 (6550)
Nivel del suelo			4150 (9650)	4150 (9650)	10 650 (23 050)	6450 (13 900)	6900 (14 850)	4200 (9000)	4850 (10 400)	2950 (6350)
-1,5 m (-5 ft)	4800 (10 750)	4800 (10 750)	8400 (19 100)	8400 (19 100)	10 600 (23 000)	6400 (13 750)	6800 (14 650)	4100 (8850)	4800 (10 350)	2950 (6350)
-3,0 m (-10 ft)	9250 (20 850)	9250 (20 850)	13 950 (30 250)	12 950 (27 750)	9750 (21 050)	6450 (13 900)	6850 (14 750)	4150 (8950)		
-4,5 m (-15 ft)			10 850 (23 150)	10 850 (23 150)	7650 (16 250)	6650 (14 350)				

# ZX210-5/ZX210LC-5

## Cuadros de elevación - ZX210LC-5 (continuación)

La letra en negritas indica capacidades restringidas por factores hidráulicos; la letra normal indica capacidades restringidas por razones de estabilidad, en kg (lb). Especificaciones nominales en el gancho de elevación del cucharón, máquina dotada de cucharón de 666 kg (1468 lb), separación estándar y situada sobre una superficie de apoyo firme y uniforme. La carga total incluye el peso de los cables, el gancho, etc. Las cifras no sobrepasan el 87 % de las capacidades hidráulicas ni el 75 % del peso necesario para volcar la máquina. Todas las capacidades de elevación se basan en la norma ISO 10567 (con reforzador de potencia).

Altura del punto de carga	1,5 m (5 ft)		3,0 m (10 ft)		4,5 m (15 ft)		6,0 m (20 ft)		7,5 m (25 ft)	
Distancia horizontal respecto a la línea central de rotación	Por la parte delantera	Por el costado	Por la parte delantera	Por el costado	Por la parte delantera	Por el costado	Por la parte delantera	Por el costado	Por la parte delantera	Por el costado
Con brazo de 2,91 m (9 ft 7 in) y zapatas de semigarra triple de 800 mm (32 in)										
6,0 m (20 ft)							<b>4700</b> (10 300)	<b>4700</b> (10 300)		
4,5 m (15 ft)					<b>6150</b> (13 250)	<b>6150</b> (13 250)	<b>5250</b> (11 450)	<b>4900</b> (10 500)	<b>4850</b> (10 650)	<b>3300</b> (7050)
3,0 m (10 ft)					<b>8050</b> (17 350)	<b>7350</b> (15 850)	<b>6150</b> (13 350)	<b>4650</b> (10 050)	<b>5150</b> (11 050)	<b>3200</b> (6900)
1,5 m (5 ft)					<b>9800</b> (21 100)	<b>6850</b> (14 750)	<b>7050</b> (15 200)	<b>4450</b> (9550)	<b>5050</b> (10 800)	<b>3100</b> (6700)
Nivel del suelo			<b>4150</b> (9650)	<b>4150</b> (9650)	<b>10 650</b> (23 050)	<b>6600</b> (14 150)	<b>7050</b> (15 100)	<b>4250</b> (9150)	<b>4950</b> (10 650)	<b>3000</b> (6500)
-1,5 m (-5 ft)	<b>4800</b> (10 750)	<b>4800</b> (10 750)	<b>8400</b> (19 100)	<b>8400</b> (19 100)	<b>10 600</b> (23 000)	<b>6500</b> (14 000)	<b>6950</b> (14 950)	<b>4200</b> (9000)	<b>4900</b> (10 600)	<b>3000</b> (6450)
-3,0 m (-10 ft)	<b>9250</b> (20 850)	<b>9250</b> (20 850)	<b>13 950</b> (30 250)	<b>13 200</b> (28 200)	<b>9750</b> (21 050)	<b>6550</b> (14 150)	<b>7000</b> (15 050)	<b>4200</b> (9100)		
-4,5 m (-15 ft)			<b>10 850</b> (23 150)	<b>10 850</b> (23 150)	<b>7650</b> (16 250)	<b>6800</b> (14 600)				