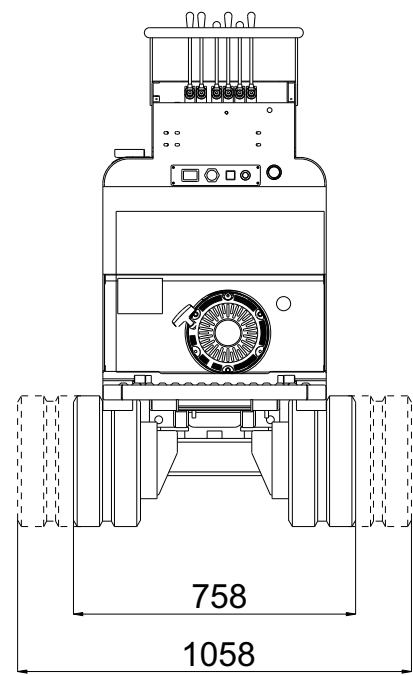
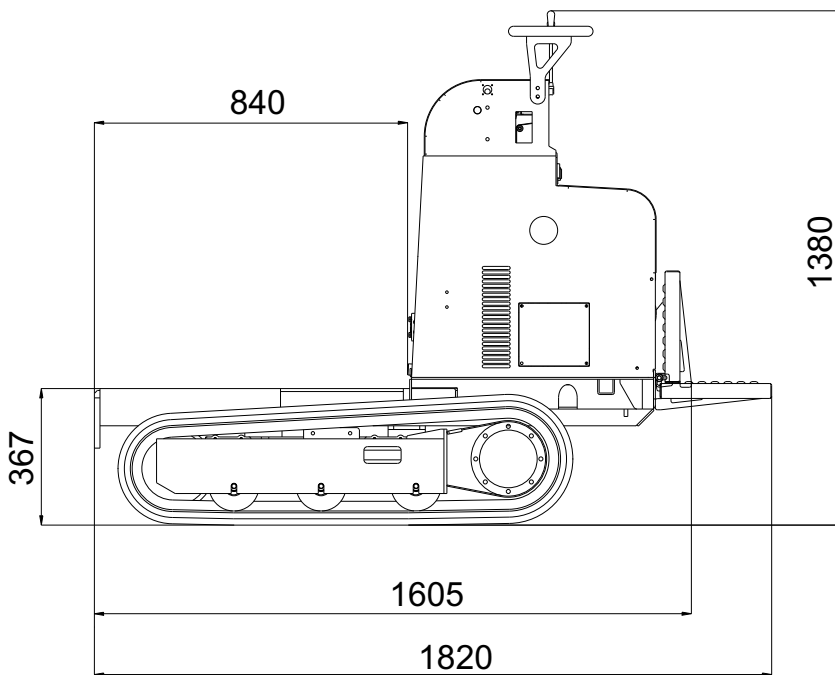


HS1100



HS1100

MOTOR GASOLINA

Marca y tipo	HONDA GX390
Cilindros y cilindrada	monocilíndrico 389 cc
Potencia bruta máx.....	11,7 HP - 8,7 kW @ 3600 rpm
Arranque	eléctrico 12 volt
Tanque carburante	6,1 litros

MOTOR DIESEL

Marca y tipo	YANMAR L100N
Cilindros y cilindrada	monocilíndrico 406 cc
Potencia bruta máx.	10 HP - 7,4 kW @ 3600 rpm
Arranque	eléctrico 12 volt
Tanque carburante	5,5 litros

DISTRIBUIDOR

Tipo	mecánico
------------	----------

BOMBA HIDRÁULICA

Numero y tipo.....	n° 3 a engranajes
--------------------	-------------------

ORUGA

Tensor orugas	con engrase
Ancho oruga	180 mm
Rodillos por lado	3 + deslizador
Anchura variable	758 - 1058 mm

RENDIMIENTO

Velocidad de traslación	2,6 - 4,0 km/h
Pendiente máx. superable	20° (36,4%)
Potencia sonora garantizada	Lwa 101 dB

CAPACIDAD DE CARGA (kit incluido)	1100 kg
--	---------

PESO OPERATIVO (excluido operador)

Carro fijo/ensanchable - motor gasolina	480 kg / 570 kg
Carro fijo/ensanchable - motor diesel	510 kg / 600 kg